

36 503 985



- plaque de recouvrement 120 x 120 mm
- poignée de graduation avec bouton de sécurité à 38°C
- cartouche de thermostat

S'adapte aux gammes suivantes : IMO, MEM, CL.1, CYO

|  |                             |               |
|--|-----------------------------|---------------|
|   | Chrome                      | 36 503 985-00 |
|   | Platine brossé              | 36 503 985-06 |
|   | Platine                     | 36 503 985-08 |
|   | Dark Chrome                 | 36 503 985-19 |
|   | Laiton brossé (Or 23cts)    | 36 503 985-28 |
|   | Noir mat                    | 36 503 985-33 |
|   | Champagne brossé (Or 22cts) | 36 503 985-46 |
|   | Champagne (Or 22cts)        | 36 503 985-47 |
|   | Chrome brossé               | 36 503 985-93 |
|  | Dark Platinum brossé        | 36 503 985-99 |

#### Accessoires requis



**xTOOL Module de thermostat à encastrer sans réglage du débit -** 35 503 970 90

- profondeur de montage max. 160 mm
- profondeur de montage mini. 95 mm

#### Accessoires requis



**xGRID Rail de montage 555 mm -** 12 360 970 90

#### Accessoires recommandés



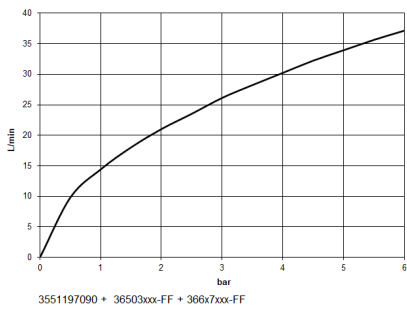
**xGRID Jeu de fixation pour l'intégration dans la construction sèche -** 12 340 970 90

36 503 985

mm [inches]



Diagramme de débit



Certificats

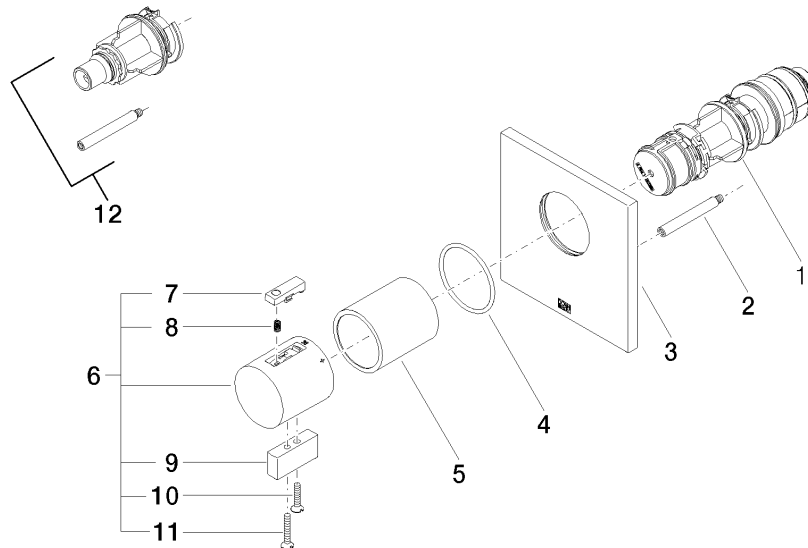
WRAS\_2011026.

DVGW\_DW-  
6512DN0706.

LGA\_29930.

LGA\_29932.

36 503 985



## Liste des pièces de rechange

| N° | Article Numéro     | Désignation      | Fréquence de montage | Délai de livraison |
|----|--------------------|------------------|----------------------|--------------------|
| 1  | 90 15 02 065 00 90 | cartouche        | 1                    | 2                  |
| 2  | 90 31 09 095 00 90 | barre            | 1                    | 2                  |
| 3  | 09 11 02 196-00    | recouvrement     | 1                    | 60                 |
| 4  | 90 14 10 049 00 90 | joint            | 1                    | 2                  |
| 5  | 90 21 02 112 00-00 | douille          | 1                    | 10                 |
| 6  | 04 17 33 006 00-00 | poignée          | 1                    | 60                 |
| 7  | 90 21 33 011 00-13 | poignée          | 1                    | 2                  |
| 8  | 90 16 02 027 00 90 | ressort          | 1                    | 2                  |
| 9  | 09 20 33 006-00    | poignée          | 1                    | 10                 |
| 10 | 09 30 30 159-00    | vis              | 1                    | 10                 |
| 11 | 09 30 30 160-00    | vis              | 1                    | 10                 |
| 12 | 12 178 970 90      | Rallonge 46 mm - | 1                    | 2                  |